

F8L10D LoRa 模块 用户硬件设计手册	文档版本	密级
	V2.0.2	
	产品名称: F8L10D	共 29 页

本手册适用于**F8L10D**系列LoRa模块



厦门四信通信科技有限公司

Add: 厦门市集美区软件园三期诚毅大街 370 号
A06 栋 11 层

客户热线: 400-8838 -199

电话: +86-592-6300320

传真: +86-592-5912735

网址 <http://www.four-faith.com>

文件修定记录

日期	版本号	备注	作者
2016-09-14	V1.0.0	初始版本	XQ.QIU
2017-07-04	V1.1.0	修改硬件设计部分参数	XQ.QIU
2017-09-23	V2.0.0	更新地址	Faine
2017-11-23	V2.0.1	修改 Uart 接口 RX 引脚编号	YSL
2018-06-20	V2.0.2	更改天线接口连接座型号 去掉 D12 引脚 SLEEP_RQ 定义	YSL

著作权声明

本档所载的所有材料或内容受版权法的保护，所有版权由厦门四信通信科技有限公司拥有，但注明引用其他方的内容除外。未经四信公司书面许可，任何人不得将本档上的任何内容以任何方式进行复制、经销、翻印、连接、传送等任何商业目的的使用，但对于非商业目的、个人使用的下载或打印（条件是不得修改，且须保留该材料中的版权说明或其他所有权的说明）除外。

商标声明

Four-Faith、四信、、、均系厦门四信通信科技有限公司注册商标，未经事先书面许可，任何人不得以任何方式使用四信名称及四信的商标、标记。

目录

目录.....	4
前言.....	5
1 概述.....	6
1.1 技术规格.....	6
1.1.1 规格说明.....	6
1.1.2 基本功能.....	6
1.1.3 模块接口.....	7
1.1.4 LoRa 参数.....	7
1.1.5 供电.....	7
1.1.6 功耗.....	8
1.2 相关文档.....	8
1.3 缩略语.....	8
2 F8L10D 模块产品框图.....	11
3 管脚描述.....	12
4 硬件接口描述.....	14
4.1 概述.....	14
4.2 电源.....	14
4.3 UART 接口.....	15
4.3.1 硬件连接.....	15
4.3.2 通讯传输字节格式.....	16
4.3.2 F8L10D 通信对象为 PC 机.....	17
4.3.2 F8L10D 通信对象为工控机.....	17
4.4 复位.....	17
4.5 GPIO 口.....	18
4.5.1 控制 LED 灯.....	19
4.5.2 ADC 采集参考电路.....	19
4.5.3 IO 口保护电路.....	20
4.6 模块休眠.....	20
4.6.1 休眠控制脚 SLEEP_RQ.....	21
4.9 LoRa 通过 MCU 对模块升级.....	21
4.9.1 双串口升级模式.....	21
4.9.2 MCU 单串口升级模式.....	22
4.10 天线.....	22
4.10.1 F8L10D 兼容 2 种天线模式:	22
4.10.2 天线安装.....	23
5 模块硬件设计.....	25
5.1 硬件设计.....	25
5.2 模块封装尺寸.....	25
5.3 Re-flow 回流焊温度范围.....	27
订购信息.....	29

前言

概述

本文档适用的产品是：F8L10D 系列模块。本文档以 F8L10D-N 模块为例进行介绍，用以指导用户对 F8L10D 系列模块进行硬件设计，并在该模块基础上更方便快捷的进行各种终端无线产品的设计。

通过阅读本文档可以指导用户在该模块基础上更方便快捷的进行各种终端产品的设计。

阅读对象

本文档主要适用于以下工程师：

- 系统设计工程师
- 结构工程师
- 硬件工程师
- 测试工程师

内容简介

本文档包含 5 章，内容如下：

章节	内容
1 概述	介绍 F8L10D-N 模块的基本技术规格、参考涉及的相关文档和缩略语。
2 F8L10D-N 模块产品介绍	介绍 F8L10D-N 模块产品的原理图和相关标准。
3 管脚描述	介绍 F8L10D-N 模块管脚名称和功能。
4 硬件接口描述	介绍 F8L10D-N 模块各部分的硬件接口设计。
5 模块硬件设计	介绍 F8L10D-N 模块的硬件设计、封装图、生产工艺焊接。

1 概述

F8L10D LoRa 模块是一种基于 LoRa 扩频技术的嵌入式无线数据传输模块，利用 LoRa 网络为用户提供无线数据传输功能。

该产品采用高性能的工业级芯片，实现数据透明传输功能；低功耗设计，最低功耗小于 2 uA；提供多路 I/O，可实现数字量输入输出，可实现模拟量采集脉冲计数等功能。

该产品已广泛应用于物联网产业链中的 M2M 行业，如智能电网、智能交通、无线水气热表抄表、无线自动化数据采集、工业自动化、智能建筑、消防、公共安全、环境保护、气象、数字化医疗、遥感勘测、军事、空间探索、农业、林业、水务、煤矿、石化等领域。

本文档详细介绍了 F8L10D 模块的逻辑结构、硬件接口和主要功能，并给出相关的硬件、结构参考设计。

1.1 技术规格

1.1.1 规格说明

F8L10D 模块规格说明如表 1-1 所示。

表 1-1 模块规格说明表

模块型号	技术体制	工作频段
F8L10D-E	F8L10D 模块带 PA，SMT 兼容插针	433/470MHz
F8L10D-N	F8L10D 模块不带 PA，SMT 兼容插针	433/470/868/915MHz

1.1.2 基本功能

工业级应用设计

- ◆ 采用高性能工业级芯片
- ◆ 电源输入：DC 3.3~5.0V
- ◆ 产品系列支持全球各地多种频段(433/470/780/868/915 MHz)
- ◆ 低功耗设计，支持休眠和唤醒模式
- ◆ 高接收灵敏度，通信距离更远

稳定可靠

- ◆ 内置看门狗，保证系统长时间稳定运行
- ◆ 内置 LDO，保证模块稳定供电
- ◆ 多数据自动分包传输，保证数据包的完整不丢失
- ◆ 高效的循环交织纠错编码，最大纠错 64bit，双 256 环形 FIFO

标准易用

- ◆ 支持多种封装形式，单排 2.54mm*7 插针同时兼容半孔/双排 2.0mm*10 插针兼容半孔，可以根据用户自身需求灵活选择使用

- ◆ 支持多种天线连接方式，U.FL 接口/SMA 接口
- ◆ 智能型数据模块，上电即可进入数据传输状态
- ◆ 使用方便，灵活，多种工作模式选择
- ◆ 方便的系统配置和维护接口
- ◆ 输出标准 3.3V TTL 电平
- ◆ 支持串口软件升级

1.1.3 模块接口

模块的接口说明如表 1-2 所示。

表 1-2 模块接口说明表

项 目	内 容
串口	标准 TTL 电平 数据位：8 位 停止位：1 位、2 位 校验：无校验、奇校验、偶校验 波特率：300、600、1200、2400、4800、9600、19200、38400、57600、115200bps
天线接口	SMA 母头/U.FL 射频连接器，特性阻抗 50 欧
封装接口	支持双排 2.0mm 插针/2.54mm 插针/SMT 半孔
注：不同型号配件和接口可能存在差异，具体以实物为准。	

1.1.4 LoRa 参数

LoRa 模块参数说明如表 1-3 所示。

表 1-3 模块技术参数说明表

项 目	内 容
通信标准及频段	产品系列支持全球各地多种频段(433/470/780/868/915 MHz)
室内/市区通信 距离	F8L10D-N: 1km F8L10D-E: 2km
户外/视距通信 距离	F8L10D-N: 3.5km F8L10D-E: 11.5km
发射功率	F8L10D-N: 20dBm (100mW) F8L10D-E: 30dBm (1W)
接收灵敏度	-140dBm
通信理论带宽	6 级可调 (0.3、0.6、1.0、1.8、3.1、5.5Kbps)
最大串口缓存	4K Bytes

1.1.5 供电

项 目	内 容
推荐电压	F8L10D-N: DC 3.3V/0.5A F8L10D-E: DC 5V/1A
工作电压	DC 3.3~5V
注：F8L10D-E 电源电压小于 4V 输出功率会有下降，但对接收性能影响很小。	

1.1.6 功耗

	项目	内 容
F8L10D-N	接收数据	<22mA@3.3VDC
	发送数据	117~129mA@3.3VDC (最大脉冲电流 ≤150mA)
	定时唤醒	<3.0uA@3.3VDC
	深度休眠	<2.0uA@3.3VDC
F8L10D-E	接收数据	<22mA@5VDC
	发送数据	180~200mA@5VDC (最大脉冲电流 ≤400mA)
	定时唤醒	<3.0uA@5VDC
	深度休眠	<2.0uA@5VDC

1.2 相关文档

- 《F8L10D LoRa 模块使用说明书》
- 《F8L10D LoRa 模块技术规范》

1.3 缩略语

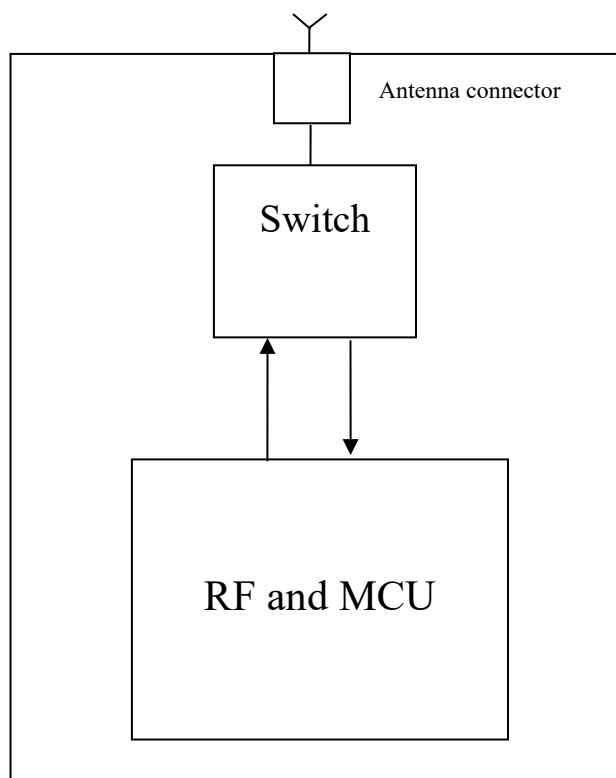
A		
ADC	Analog-Digital Converter	模数转换
AFC	Automatic Frequency Control	自动频率控制
AGC	Automatic Gain Control	自动增益控制
ARFCN	Absolute Radio Frequency Channel Number	绝对射频信道号
ARP	Antenna Reference Point	天线参考点
ASIC	Application Specific Integrated Circuit	专用集成电路
B		
BER	Bit Error Rate	比特误码率
BTS	Base Transceiver Station	基站收发信台
C		
CDMA	Code Division Multiple Access	码分多址
CDG	CDMA Development Group	CDMA 发展组织
CS	Coding Scheme	译码图案
CSD	Circuit Switched Data	电路交换数据
CPU	Central Processing Unit	中央处理单元
D		
DAI	Digital Audio interface	数字音频接口
DAC	Digital-to-Analog Converter	数模转换

DCE	Data Communication Equipment	数据通讯设备
DSP	Digital Signal Processor	数字信号处理
DTE	Data Terminal Equipment	数据终端设备
DTMF	Dual Tone Multi-Frequency	双音多频
DTR	Data Terminal Ready	数据终端准备好
E		
EFR	Enhanced Full Rate	增强型全速率
EGSM	Enhanced GSM	增强型 GSM
EMC	Electromagnetic Compatibility	电磁兼容
EMI	Electro Magnetic Interference	电磁干扰
ESD	Electronic Static Discharge	静电放电
ETS	European Telecommunication Standard	欧洲通信标准
EVDO	Evolution Data Only	演进数据优化或者进化的数据只有
F		
FDMA	Frequency Division Multiple Access	频分多址
FR	Full Rate	全速率
G		
GPRS	General Packet Radio Service	通用分组无线业务
GSM	Global Standard for Mobile Communications	全球移动通讯系统
H		
HR	Half Rate	半速率
I		
IC	Integrated Circuit	集成电路
IMEI	International Mobile Equipment Identity	国际移动设备标识
ISO	International Standards Organization	国际标准化组织
ITU	International Telecommunications Union	国际电信联盟
L		
LED	Light Emitting Diode	发光二极管
M		
MCU	Machine Control Unit	机器控制单元
MMI	Man Machine Interface	人机交互接口/人机界面
MS	Mobile Station	移动台
P		
PCB	Printed Circuit Board	印刷电路板

PCL	Power Control Level	功率控制等级
PCS	Personal Communication System	个人通讯系统
PDU	Protocol Data Unit	协议数据单元
PLL	Phase Locked Loop	锁相环
PPP	Point-to-point protocol	点到点协议
R		
RAM	Random Access Memory	随机访问存储器
RF	Radio Frequency	无线频率
ROM	Read-only Memory	只读存储器
RMS	Root Mean Square	均方根
RTC	Real Time Clock	实时时钟
S		
SIM	Subscriber Identification Module	用户识别卡
SMS	Short Message Service	短消息服务
SRAM	Static Random Access Memory	静态随机访问存储器
T		
TA	Terminal adapter	终端适配器
TDMA	Time Division Multiple Access	时分多址
TE	Terminal Equipment also referred it as DTE	终端设备，也指 DTE
U		
UART	Universal asynchronous receiver-transmitter	通用异步接收/发送器
UIM	User Identifier Management	用户身份管理
USB	Universal Serial Bus	通用串行总线
V		
VSWR	Voltage Standing Wave Ratio	电压驻波比

2 F8L10D 模块产品框图

F8L10D 模块原理框图如图 2-1 所示。



3 管脚描述

F8L10D 模块管脚描述如图 3-1 所示。

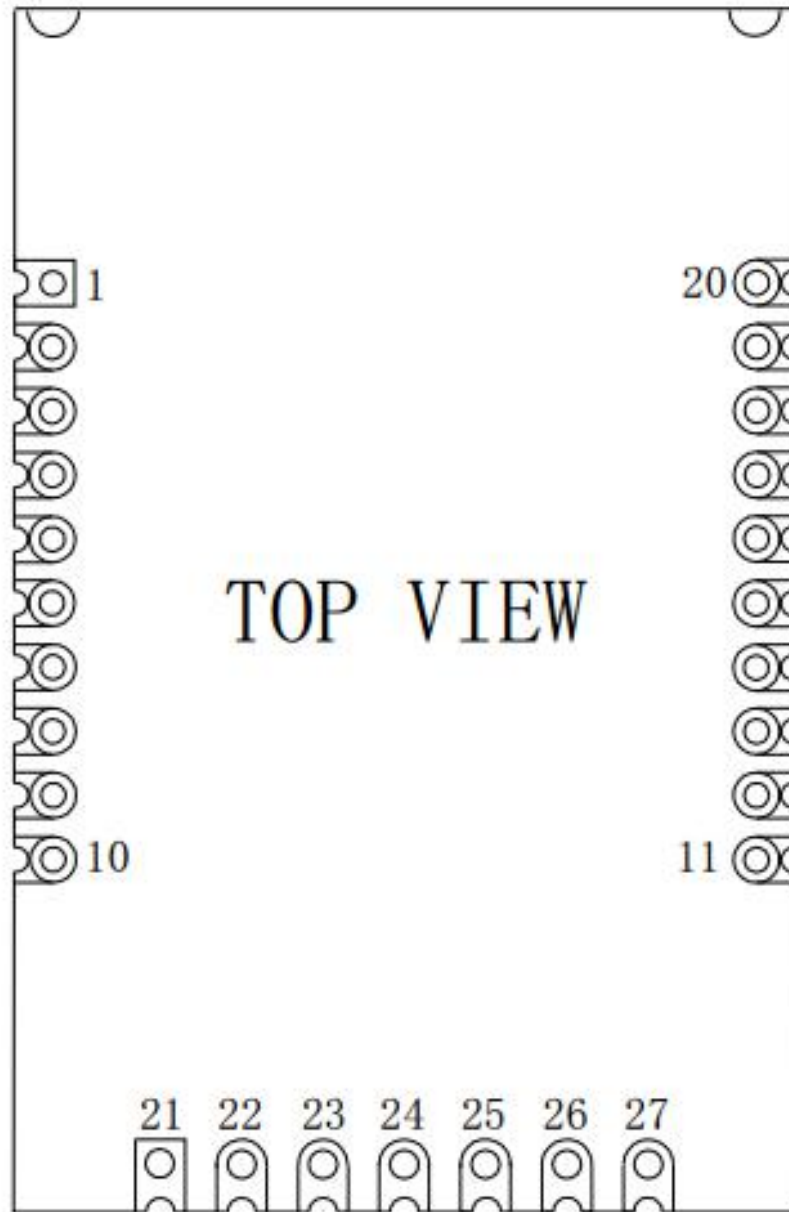


图 3-1 模块引脚图 F8L10D-N\F8L10D-E

管脚定义如表 3-1 所示。

表 3-1 27 脚管脚定义

序号	定义	输入/输出	描述
1	VCC	N/A	Power Supply
2	TX	Output	UART Data Out

3	RX	Input	UART Data In
4	D6	Either	GPIO
5	RST	Input	Module Reset
6	D7	Either	GPIO
7	D8	Either	GPIO
8	D9	Either	GPIO
9	D1/SLEEP_RQ	Either	GPIO/休眠控制
10	GND	N/A	Ground
11	D3	Either	GPIO/ADC
12	D12	Either	GPIO
13	STATUS	Either	状态指示(休眠/唤醒)
14	D10/TXDone	Either	GPIO/数据发送完成通知
15	D2	Either	GPIO
16	D11/RXDone	Either	GPIO/数据接收完成通知
17	JIMS_SWDIO	Either	Debug Data
18	JTCK_SWCLK	Input	Debug Clock
19	D4	Either	GPIO/ADC
20	D5	Either	GPIO/ADC
21	STATUS	Either	状态指示(休眠/唤醒)
22	D12	Either	GPIO
23	RX	Input	UART Data In
24	TX	Output	UART Data Out
25	RST	Input	Module Reset
26	VCC	N/A	Power Supply
27	GND	N/A	Ground

备注：SLEEP_RQ（休眠控制）高电平唤醒，低电平休眠；

STATUS（状态指示）高电平唤醒，低电平休眠；

注意：信号输入/输出是相对于模块来说。

4 硬件接口描述

4.1 概述

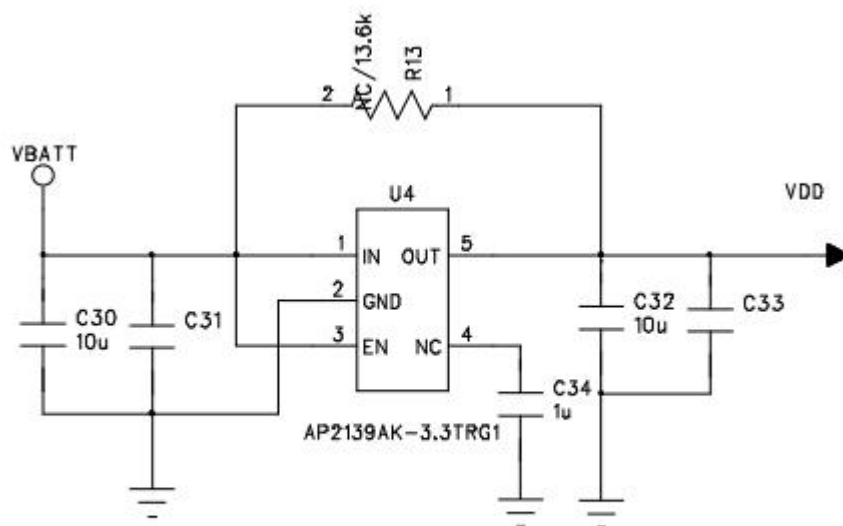
本章详细介绍了 F8L10D 模块的各逻辑功能接口和使用说明，并给出了设计范例。

- 电源
- 串口
- 复位
- GPIO 口
- 休眠
- 指示灯
- 在线升级
- 天线

注意：在用户系统中，模块位置的布局应注意远离高速电路、开关电源、电源变压器、大的电感和单片机的时钟电路等。

4.2 电源

模块电源自身有带 LDO，输入电压范围：3.3-5V。如图 4-1：



POWER

图 4-1 电源 LDO

注：输入的电源纹波系数要控制在 50mV 以内,并可提供瞬间脉冲电流 300MA 以上，脉冲宽度大于 800MS。

4.3 UART 接口

模块的串行通讯端口 1 是 UART 接口，引脚定义如表 4-2:

表 4-1 UART 引脚定义

UART 信号名称	模块引脚编号	
TX	2(DIP)	24(SMT)
RX	3(DIP)	23(SMT)

注:

- 1、程序默认没流控
- 2、在 F8L10D 模块使用 UART 口与 PC 或 MCU 通讯时, 请注意 TX、RX 方向, 其中 TX 和 RX 都是针对模块的信号方向进行命名的;

4.3.1 硬件连接

UART 硬件连接如图 4-2 所示:

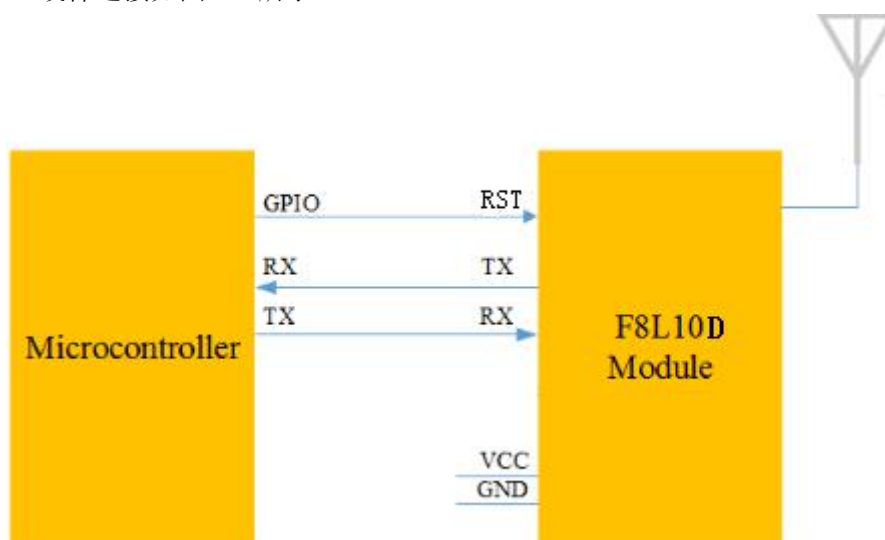


图 4-2 UART 接口连接

例: 如图 4-2 所示, 用 UART 接口的设备直接连接到 F8L10D 模块的引脚, 就可以得到一组 UART 转射频通讯的设备

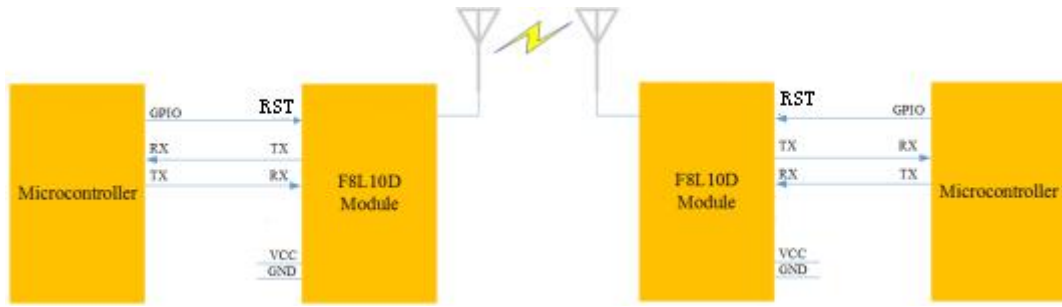


图 4-3 两个模块互相通信指示图

4.3.2 通讯传输字节格式

UART 接口通讯传输字节格式如表 4-2 所示

Start	D0	D1	D2	D3	D4	D5	D6	D7	Stop
-------	----	----	----	----	----	----	----	----	------

表 4-2 UART 接口通讯传输字节格式

- 1) 通讯接口：UART
- 2) 波特率：300、600、1200、2400、4800、9600、19200、38400、57600、115200 bps（默认）
- 3) 起始位：1位
- 4) 数据位：8位
- 5) 停止位：1位，2位
- 6) 校验：无校验/奇校验/偶校验

UART 异步收发数据，发送和接收可同时进行，实现全双工模式。可由外接设备或模块本身启动数据发送。

如图 3-3 所示每个数据字节包含一个起始位（低电平），8 位数据和一个停止位（高）。

例：图 3-4 所示是 UART 在数据模式为 8-N-1（8 数据位，无奇偶校验位，1 停止位）下，传输字节 0x1F(十进制数 31)的数据图。

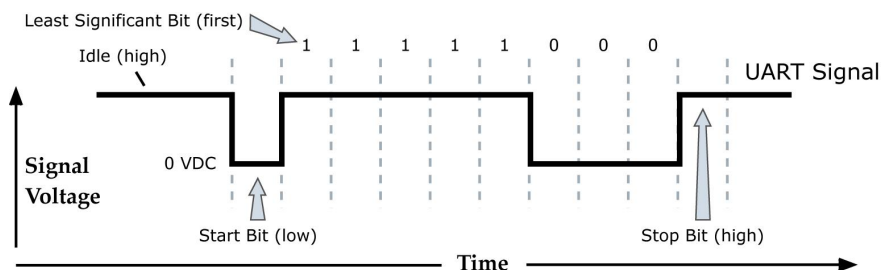


图 4-4 传输 0x1F 的数据图

4.3.2 F8L10D 通信对象为 PC 机

PC 机作为通信对象：F8L10D 与 PC 通过 RS232 串口相连，需要使用串口转换芯片进行电平转换（如 SP3243、MAX3220 等），如图 4-5 所示。

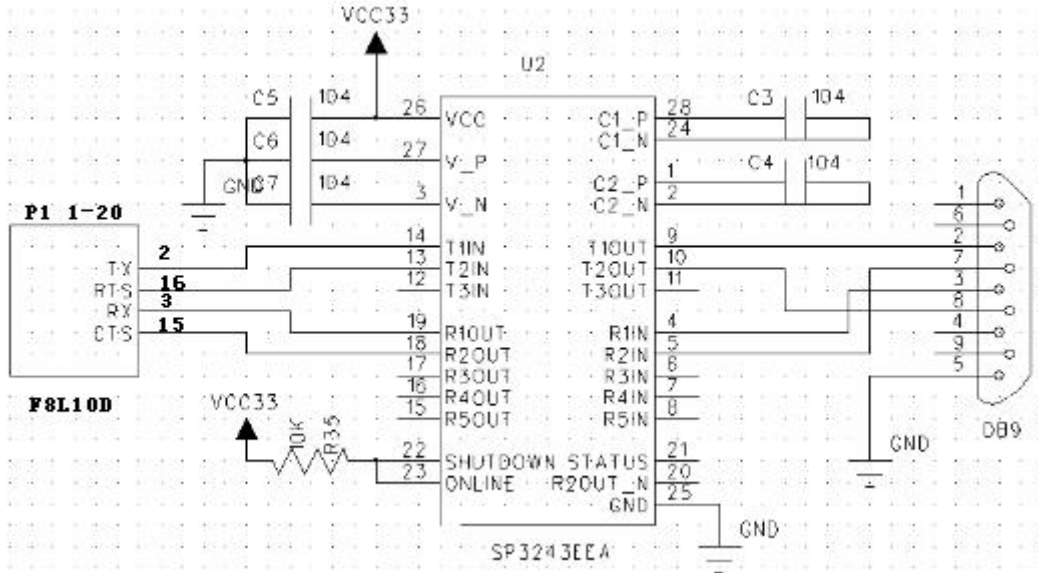


图 4-5 F8L10D 与 PC RS232 连接的参考电路

4.3.2 F8L10D 通信对象为工控机

F8L10D 与工控机通过 RS485 总线相连，需要使用电平转换芯片进行电平转换（如 SP3485），如图 4-6 所示。

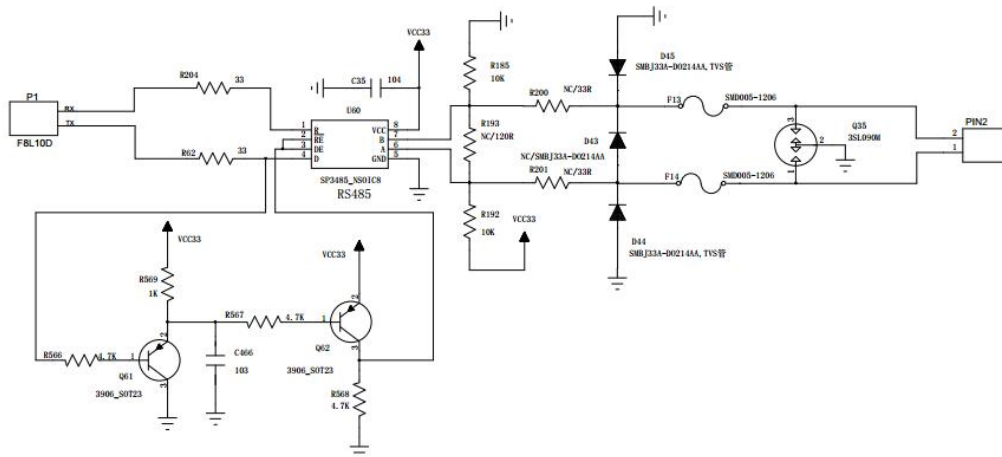


图 4-6 F8L10D 与工控机 RS485 连接的参考电路

4.4 复位

F8L10D 默认上电立即启动，没有开机和关机引脚，但是提供一个硬件复位管脚，数字输入，低电平有效。

模块由于运行环境复杂，工作时间长，存在死机、假连接等异常问题。出现异常时如

[厦门四信通信科技有限公司](http://www.four-faith.com)

Page 17 of 29

Add: 厦门市集美区软件园三期诚毅大街 370 号 A06 栋 11 层

http://www.four-faith.com

客服热线: 400-8838-199

Tel: 0592-6300320

Fax: 0592-5912735

何自动恢复，模块的应用设计时必须充分考虑。我们推荐两种方式：

1)、模块的主电源可以控制，关闭主电源，再重新上电。这种方式最彻底、最可靠，无人值守的设备，建议用这种方式。

2)、控制 RESET 脚（复位）为低电平 200ms，使模块硬复位，类似于处理器硬复位。这种方式一般用于电池供电的手持设备，如果这种方式无法恢复，可能需要手动断电。

对于硬件复位电路设计建议（**强烈建议使用方式二**）：

1、使用微动按钮进行手动复位，按下时把复位脚拉到地，放开时断开与地的连接，如下图。

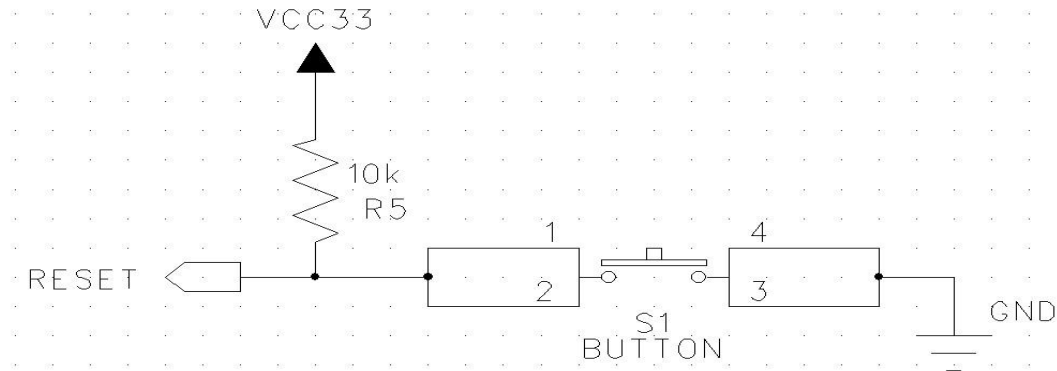


图 4-7 复位微动按钮参考电路

2、使用 MCU 控制三极管来拉低 RESET 使模块硬件复位，如下图：

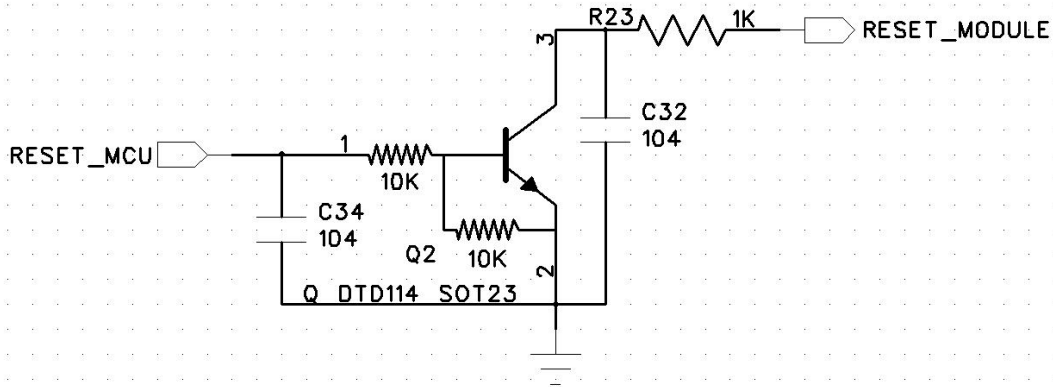


图 4-8 MCU 控制三极管复位参考电路

3、RESET 硬件复位脉冲宽度至少 200ms，有效低电平不能高于 0.4V，否则可能不会使模块完全的复位。

4.5 GPIO 口

F8L10D 模块有 10 个 GPIO 端口，直流特性如表 4-3：

表 4-3 GPIO 的直流特性 (Ta=25°C, VCC=3V)

参数	测试条件	最小	典型	最大
----	------	----	----	----

逻辑 0 的输入电压(V)			0.9
逻辑 1 的输入电压(V)		2.5	
逻辑 0 的输入电流(nA)	输入电压 0V	-50	50
逻辑 1 的输入电流(nA)	输入电压 VCC	-50	50
输入的上拉与下拉电阻(kΩ)		30	45 60
GPIO 引脚电容 (pF)			5

4.5.1 控制 LED 灯

模块提供的 IO 可以用来控制 LED 指示灯，由于普通 IO 的电流无法直接驱动 LED，必须使用三极管来控制，如下图：

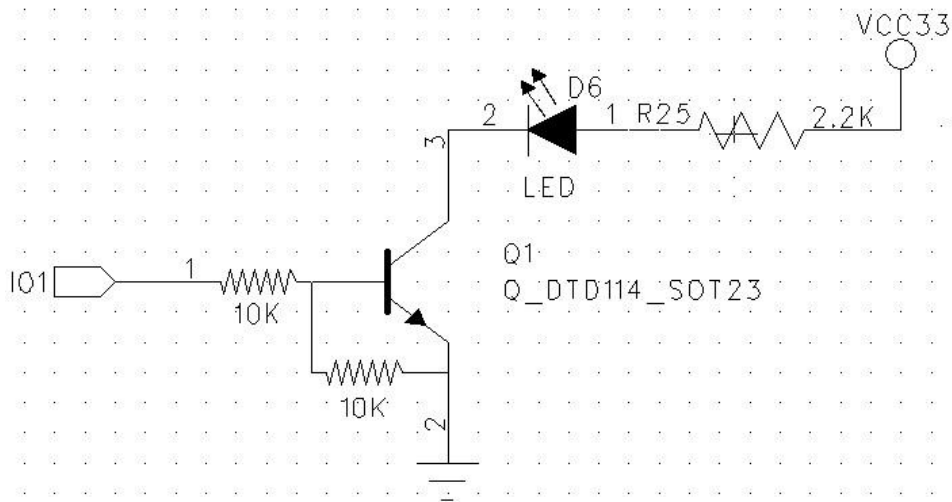


图4-9 LED灯控制电路

4.5.2 ADC 采集参考电路

将 IO 口配置成模拟量输入，可实现 ADC 采集功能。有两种采集方式：电压采集方式和电流采集方式，采集电路可参考图 4-10 和图 4-11

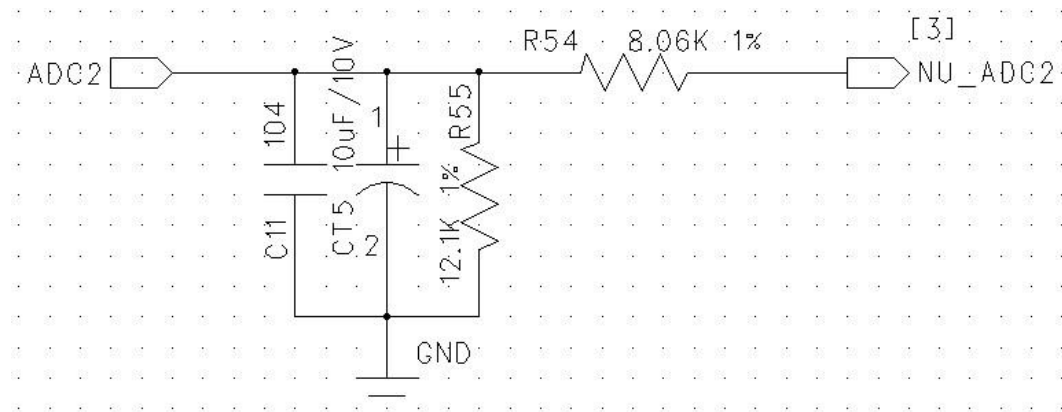


图 4-10 电压采集方式

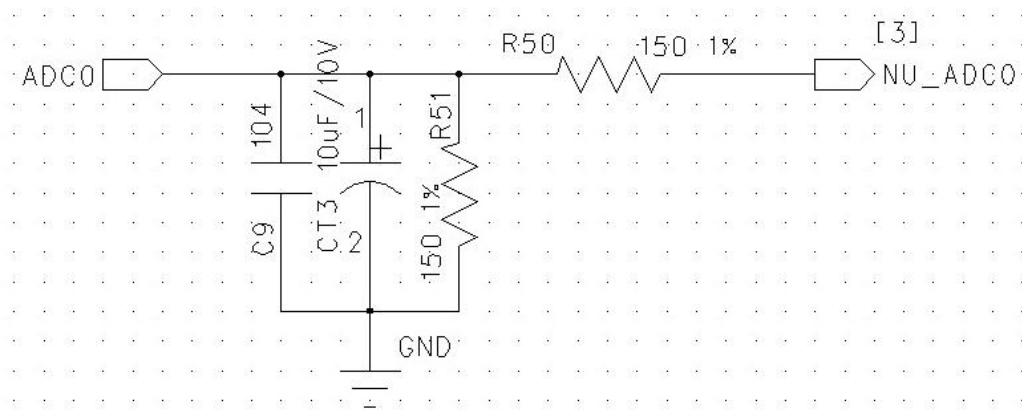


图 4-11 电流采集方式

4.5.3 IO 口保护电路

模块提供的任何 IO 口电压必须在 $-0.3V \sim VDD+0.3V$ 之内并且要 $<3.9V$ ，否则会直接损坏模块。模块内部除了 TX、RX、VCC、RESET 和 RF 信号外对别 IO 没有提供保护电路，如果客户需要应该自己添加保护电路，通常的做法是串联一个电阻使用 TVS 管进行保护，TVS 器件可以选用优恩的 ESD03V32D-C。如下图 4-12 所示：

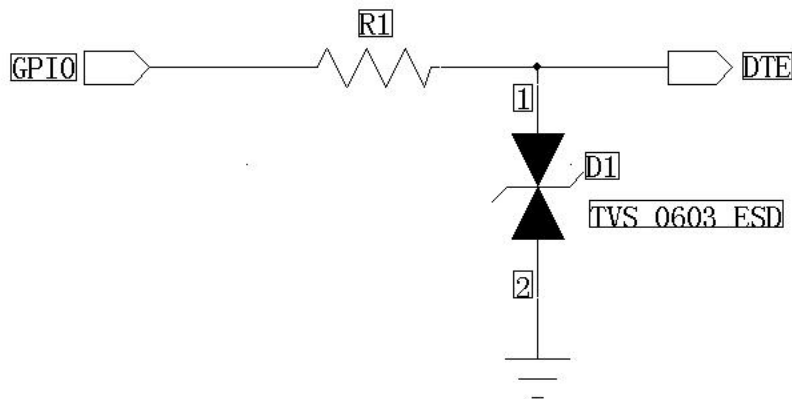


图 4-12 IO 口保护电路

4.6 模块休眠

F8L10D 可通过配置 SLEEP_RQ 引脚使进入深度休眠以减少模块的功耗，达到低功耗效果。相关引脚如下表 4-4。

表 4-4 模块休眠相关脚管脚定义

序号	定义	输入/输出	描述
9	SLEEP_RQ	Input	Pin Sleep Control Line

4.6.1 休眠控制脚 SLEEP_RQ

用户可以根据应用场景的需要将模块配置成深度休眠，此时模块的唤醒需用通过对引脚 SLEEP_RQ 置高电平操作来实现，引脚 SLEEP_RQ 属性为输入，深度休眠模式下，引脚 SLEEP_RQ 不能悬空！当输入为高电平时模块从深度休眠中唤醒，输入为低电平时模块保持深度休眠状态。如图 4-13，为模块配置深度休眠界面



图 4-13，模块配置深度休眠界面

4.9 LoRa 通过 MCU 对模块升级

4.9.1 双串口升级模式

LoRa 模块目前有插针和邮票两种形式，对于已经焊接到主设备上的，进行升级时，由于模块的串口已经和设备上的 MCU 相连，那么则会由于两路发送，导致串口通信异常。因此即使目前把模块串口引出来，也不能进行升级。现提供用软件方式对模块进行升级。

如主设备的 MCU 有双串口，那么建议用户在开发程序时，预留串口透传功能。两路串口分别为 RS232-1，RS232-2。如图 4-14 所示

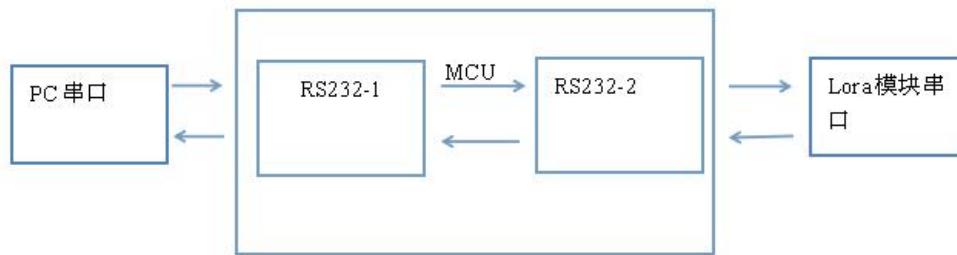


图 4-14 串口升级模式

PC 上打开“LoRa 升级软件”工具，打开串口，加载待升级程序，此时 MCU 的 RS232-1 会一直收到数据，通过 RS232-2 再传给 LoRa 模块串口。LoRa 模块串口会作相应响应，握手成功手，PC 上的软件会有相应的升级进度显示。如果没有响应，则对 LoRa 模块进行复位。

实现流程：

MCU RS232-1 收到握手信息后，就对 LoRa 模块进行复位，可以对复位脚进行复位，然后对于 RS232-1 后续收到的数据，直接传给 RS232-2，即透传给 LoRa 模块。RS232-2 接收到的数据，直接传给 RS232-1，即透传给 PC 上位机。

4.9.2 MCU 单串口升级模式

如果 MCU 没有双串口，用户需要写个升级程序，要把升级的固件文件内容，编译到代码中。再通过升级协议把升级固件文件下载到模块中。

一般的升级固件，大小为 30KBytes 左右。因此 MCU 的内存要在 35KBytes 以上，否则不能以此方式进行升级。

4.10 天线

4.10.1 F8L10D 兼容 2 种天线模式：

- 1、天线连接座模式，使用的型号为：20279-001E-03/IPEX，如图 4-15：



图 4-15 天线连接座

20279-001E-03/IPEX 的结构尺寸如图 4-16:

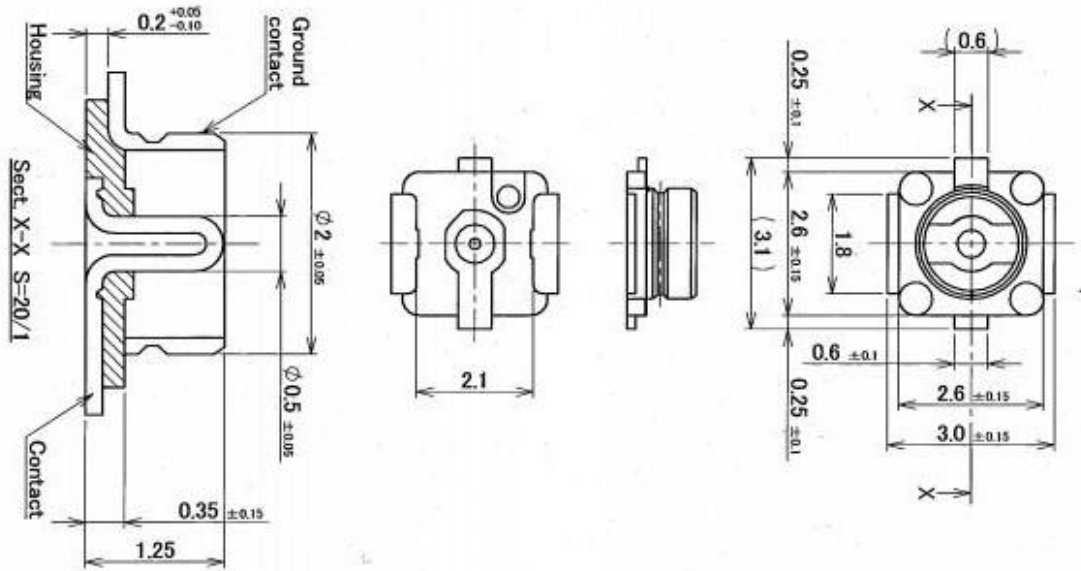


图 4-16 20279-001E-03/IPEX 的结构尺寸

板载 SMA 母头模式，用户直接使用对应的天线旋转在 SMA 母头上即可

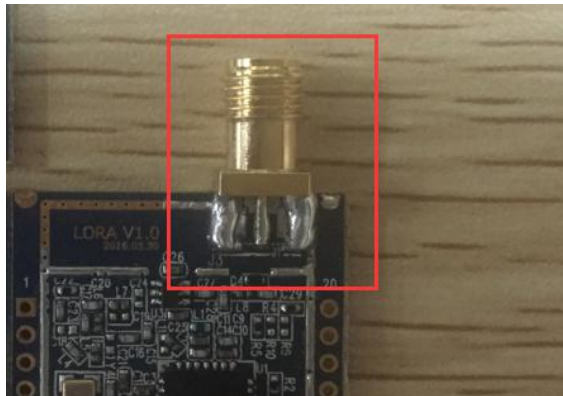


图 4-17 板载 SMA 母头

4.10.2 天线安装

- 1、 尽量远离大面积的金属平面及地面
- 2、 天线尽量保证可对视状态;
- 3、 尽量减少天线之间的障碍物;

4、 尽量缩短天线与模块之间的馈线长度。
 天线不同安装方式效果如图 4-18 所示说明。

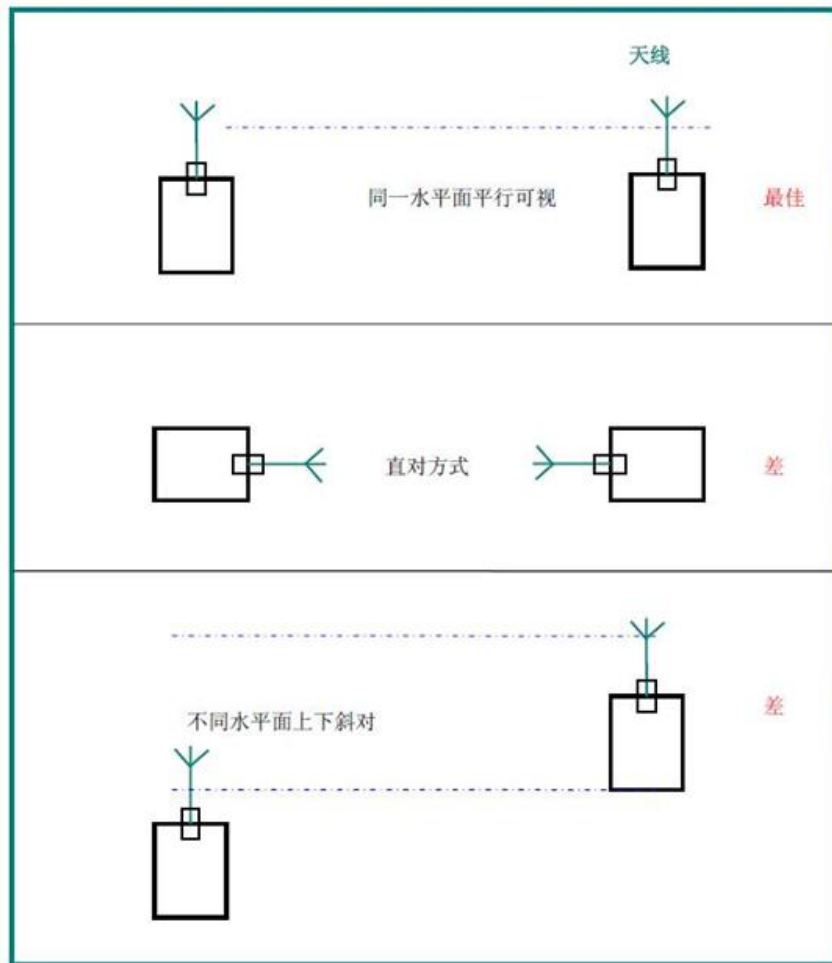


图 4-18 天线安装

5 模块硬件设计

5.1 硬件设计

F8L10D 系列模块是兼容贴片式和插件式无线射频模块，所以客户在设计电路板时就应当把模块当一个元件单元设计。所以在 PCB 布局和走线方面要注意以下两点。

1、PCB 布局

在 PCB 布局时，在符合模具结构的前提下，无线模块应当远离功率器件，磁场器件，如：喇叭，蜂鸣器，开关电源电感等一些可以产生磁场干扰的器件和发热器件。在贴模块区域内，PCB 背面严禁摆放器件。如用内置弹簧天线，那么天线的摆放不可以和模块重叠放置，要么垂直 PCB 板子，或平行模块板边。

如果天线焊接在客户的 PCB 板子上面，那么天线的焊接点尽量靠近模块，射频走线越短越好。在电源接口处尽量多放点快速响应的电容器件，以保障电源的瞬间脉冲。

2、PCB 走线

数据线的连接最好平行，在同一个面上，线尽量等长。贴模块的区域内部应当避免走线，尽量保持铜皮（地）的完整性，这样有利于天线的辐射发射和接收。但天线下面禁止有铺地铜皮，最好是做净空处理。

5.2 模块封装尺寸

F8L10D-N-433/F8L10D-N-470 Outline Package 图如下，单位：mm

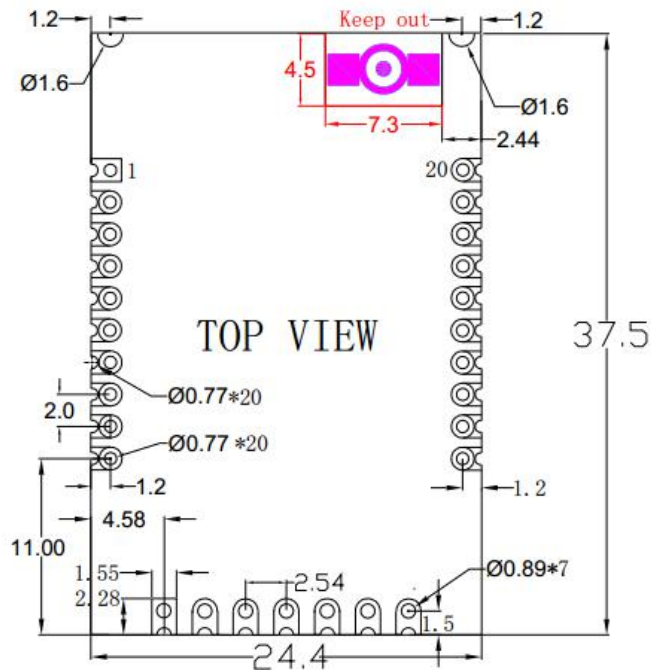


图 5-1 F8L10D-N-433/F8L10D-N-470 Outline Package

F8L10D-N-868/F8L10D-N-915 Outline Package 图如下，单位：mm

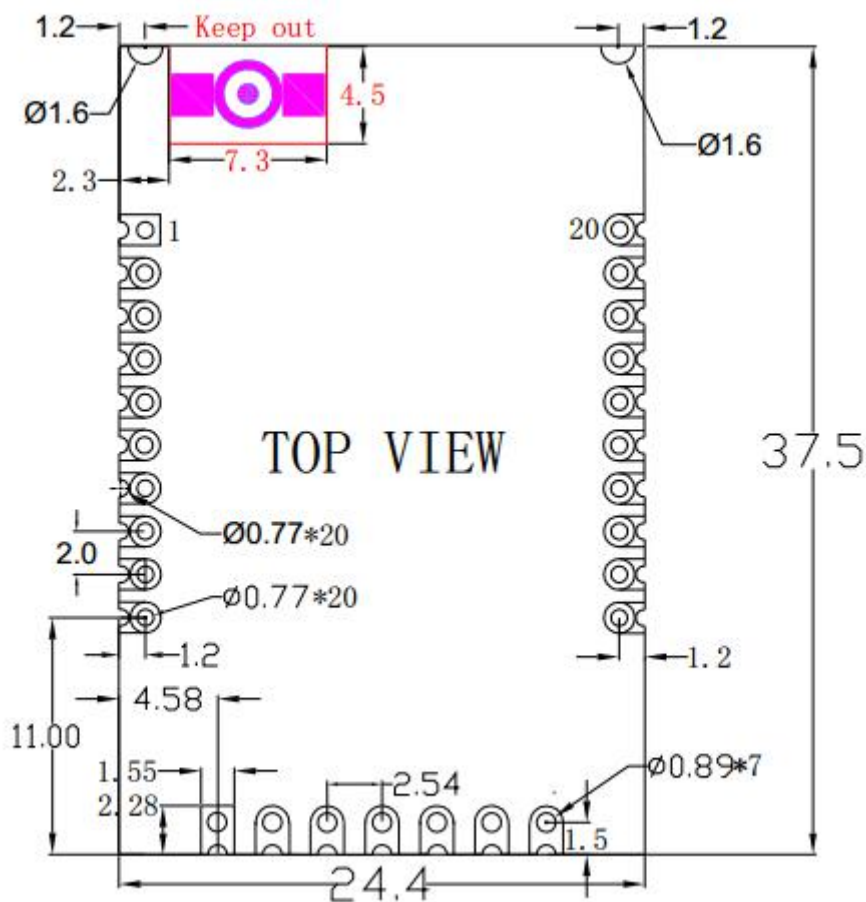


图 5-2 F8L10D-N-868/F8L10D-N-915 Outline Package

F8L10D-E-433/F8L10D-E-470 Outline Package 图如下，单位：mm

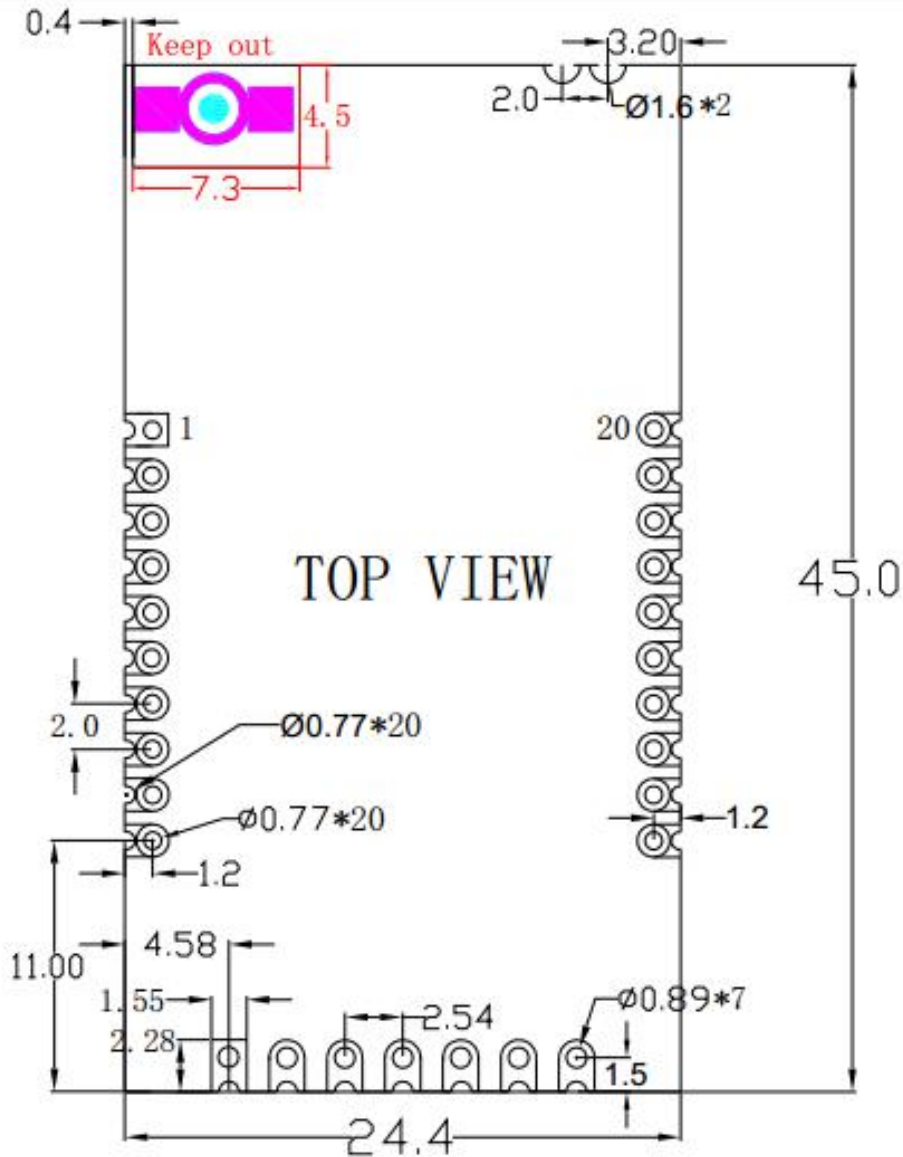


图 5-3 F8L10D-E-433/F8L10D-E-470 Outline Package

5.3 Re-flow 回流焊温度范围

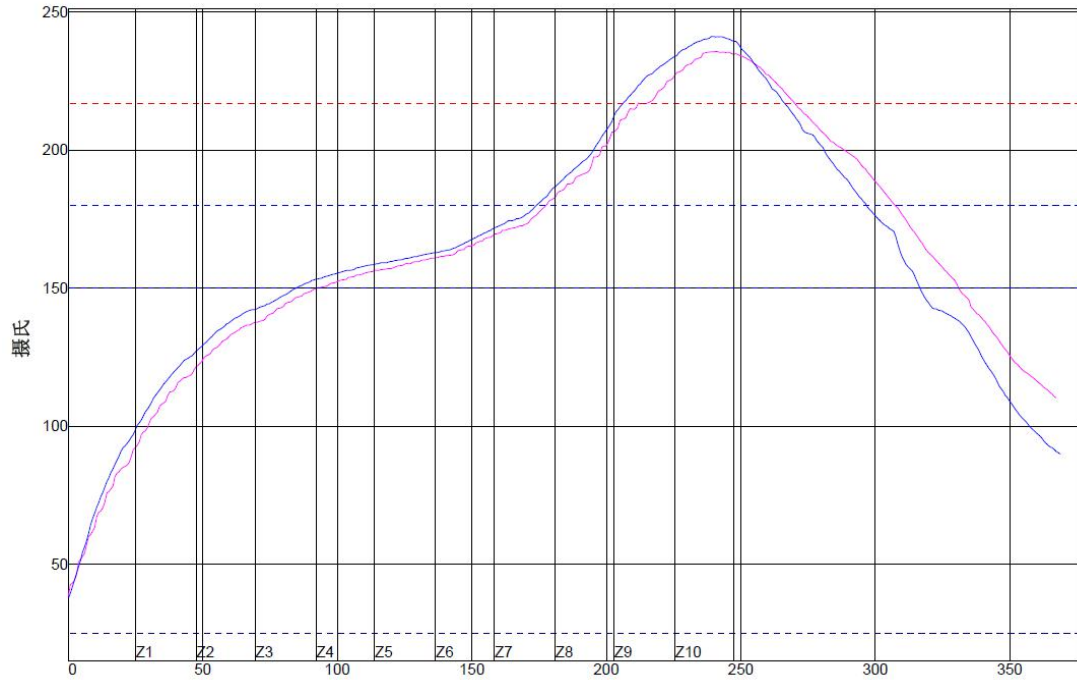
建议根据IPC/JEDEC J-STD-020B 标准进行焊接。

焊接温度

使用恒温电烙铁焊接温度不超过 340°C，每个引脚焊接时间不超过 2S。

SMT 温度曲线

使用 SMT 回流焊建议使用以下温度曲线：



PWI=94%		最高上升斜率		最高下降斜率		预热 25~150°C	
	2	1.96	-4%	-1.28	72%	93.1	23%
	3	2.05	5%	-1.43	57%	84.4	2%
差距		0.09		0.15		8.70	

接上表格

PWI=94%		恒温时间 150~180°C		回流时间 217°C		最高温度		斜率 3 250~200°C	
	2	85.4	-15%	55.5	-27%	235.8	-54%	-1.15	94%
	3	89.4	-2%	60.5	-14%	241.3	-10%	-1.48	81%
差距		4		4.5		5.5		0.33	

订购信息

您可以联系厦门四信通信科技有限公司的销售人员来购买模块和开发套件。购买时请具体标明你需要的产品型号。

联系方式如下：



厦门四信通信科技有限公司

Add: 厦门市集美区软件园三期诚毅大街 370 号
A06 栋 11 层

客户热线: 400-8838 -199

电话: +86-592-6300320

传真: +86-592-5912735

网址 <http://www.four-faith.com>