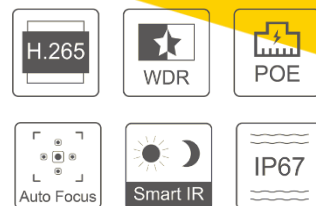


2 百万像素 H.265 高速球形网络摄像头



产品特点

- ◆ H.265, 先进的编码技术, 比 H.264 提升了近 50% 的性能, 用更少的带宽和存储提供更高的视频质量。
- ◆ Super WDR, 新一代超宽动态捕捉, 范围上升至 140dB, 呈现一切极端光照环境的明暗细节。
- ◆ IP67, 工业级防护, 提供强大的防护性及稳定性。
- ◆ 30X AF 变焦镜头, 保持画质高度清晰并且有高精度的快速自动对焦功能, 提供稳定高清优质的图像。



IoT 接口高度可定制化

全系列产品在图像采集的基础上, 还预留了许多物联网应用的接口, 可广泛运用于各种定制场景中。



工业级红外 LEDs

工业级红外 LED 灯, 150 米照射距离, 可在任何黑暗环境下显示远距离的所有景象。



360° 无边界旋转

水平方向 360° 连续旋转, 垂直方向 0°-90°, 支持自动翻转, 无监控盲区。可自定义巡航路线及定时定点监控。

规格参数

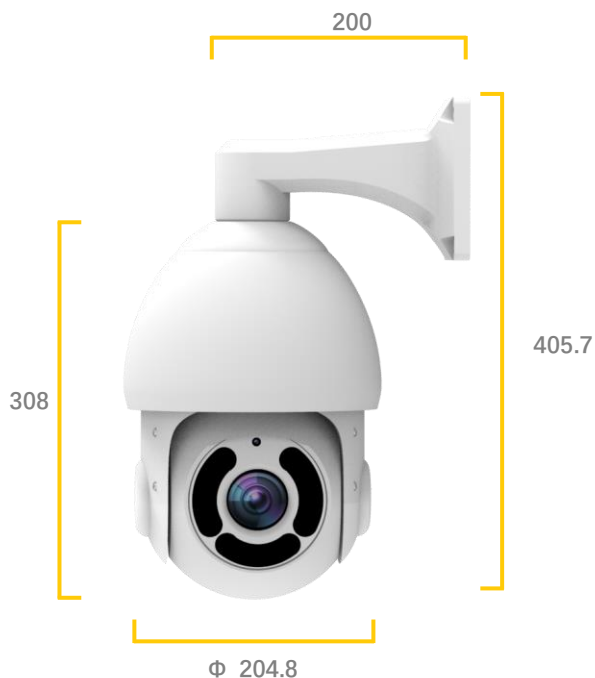
型号	F-SC431
机芯/镜头	
图像传感器	1/2.8" Progressive Scan CMOS
像素	2 百万
最低照度@F1.2	彩色: 0.002Lux 黑白: 0Lux (红外开启)
宽动态	超宽动态至 140dB

型号	F-SC431
机芯/镜头	
镜头参数	AF 电动变焦镜头 4.7~141mm @F1.5~F4.0, 30 倍光学变焦
变倍速度	约 2.7 秒 (广角~望远)
视角	H62°~H3°/D70°~D3°/V37°~V1°
电子快门	1/100000s~1s
红外距离	150m
日夜模式	ICR 自动切换全彩与黑白
图像	
最大分辨率	1920×1080
主码流	30fps@ (1920×1080, 1280×960,1280×720, 704x576)
次码流	30fps@ (704x576, 640×480, 640×360, 352x288, 320x240, 320x192, 320x176)
三码流	30fps@ (1920×1080, 1280×720, 704×576, 640×480, 640×360, 320×240, 320x192, 320x176)
视频压缩	H.265 (HEVC) / H.264/MJPEG
视频比特率	16Kbps~16Mbps (可调 CBR/VBR)
图像设置	亮度/对比度/饱和度/清晰度
云台参数	
水平范围	360° 无边界旋转
水平速度	手动: 0.5°~180°/s, 预设: 240°/s
垂直范围	0°~90°
垂直速度	手动: 0.5°~120°/s, 预设: 200°/s
预设位个数	255
巡航扫描	8 路巡航扫描, 每路可设置 48 个预设位
轨迹扫描	4 组, 每组
支持功能	比例缩放, 预设位冻结, 断电记忆
网络	
以太网	1*RJ45 10M/100M 以太网口
网络存储	NAS (支持 NFS, SMB/CIFS)
网络协议	IPv4/IPv6, TCP, UDP, RTP, RTSP, RTCP, HTTP, HTTPS, DNS, DHCP, NTP, SNMP, NFS, CIFS
系统	
存储	支持本地 microSD/SDHC/SDXC 卡, 最大支持 128G
高级功能	移动侦测, 隐私遮挡, 背光补偿, 防雾, 白平衡, IP 地址过滤, HLC, 2D DNR, 3D DNR, ROI, EIS
事件触发	移动侦测, 网络掉线, 外部接入等
事件功能	FTP 上传/SMTP 上传/SD 卡录像
视频分析(选配)	进入区域侦测, 离开区域侦测, 高级移动侦测, 区域入侵侦测, 越界侦测, 徘徊检测, 人形检测, 人流计算, 物品遗留侦测, 物品拿取侦测 (*视频分析功能仍在开发中)
系统兼容性	ONVIF Profile S 《公共安全视频监控联网系统信息传输、交换、控制技术要求》(GB/T28181-2016) Modbus RTU MQTT IEC101*, IEC104* (*开发中)

外部接口

DC-12V 电源接口	1, 支持 802.AT 供电(POE 版本)
Audio 音频输入/输出	1/1&G.711/AAC
报警输入	1
报警输出	1 (接口可驱动 12V 或 5V 继电器)
继电器输出	1
UART 接口	1 x RS232/RS485
其他参数	
工作温度	-35°C~75°C
相对湿度	0~90% (无凝结)
电源	PoE (802.3af)
功耗	10W MAX 30W MAX (红外开启)
防护等级	IP67
重量	5.2KG (藏线盒版) 4.2KG (单尾线版)
尺寸	Φ204.8mmX308mm
保修	1 年

产品尺寸 (mm)



配件 (选配)



F-SC431 藏线盒
重量: 1000g
尺寸: 230*170*290 mm
3 x 防水接口
IP67 Protection

订购信息

型号	像素	镜头	功能描述
F-SC431-230	2 百万	30X AF 电动变焦	SD, DC&POE

命名规则

