

F8L10A-N 和 F8L10A-E LoRa 模块用户硬件设计 手册	文档版本	密级
	V1.1.0	
	产品名称: F8L10A-N 和 F8L10A-E	共 16 页

本手册适用于**F8L10A-N**和**F8L10A-E**系列**LoRa**模块



客户热线: 400-8838 -199

电话: +86-592-6300320

传真: +86-592-5912735

网址: www.four-faith.com

地址: 厦门集美软件园三期 A06 栋 11 层

文件修定记录

日期	版本号	备注	作者
2021-05-18	V1.0.0	初始版本	QZQ/ZJW
2021-07-16	V1.1.0	新增 F8L10A-E 设计说明	YSL

著作权声明

本文档所载的所有材料或内容受版权法的保护，所有版权由厦门四信通信科技有限公司拥有，但注明引用其他方的内容除外。未经四信公司书面许可，任何人不得将本文档上的任何内容以任何方式进行复制、经销、翻印、连接、传送等任何商业目的的使用，但对于非商业目的、个人使用的下载或打印（条件是不得修改，且须保留该材料中的版权说明或其他所有权的说明）除外。

商标声明

Four-Faith、四信、、、 均系厦门四信通信科技有限公司注册商标，未经事先书面许可，任何人不得以任何方式使用四信名称及四信的商标、标记。

目录

前言.....	3
1 概述.....	4
1.1 技术规格.....	4
1.2 LoRa 参数.....	4
1.3 供电.....	5
1.4 功耗.....	5
1.5 管脚参数.....	5
1.6 极限参数.....	5
2 管脚描述.....	6
3 硬件参考设计.....	8
3.1 电源.....	8
3.2 串口通信.....	8
3.2.1 RS232 电路设计.....	8
3.2.2 RS485 电路设计.....	9
3.3 复位.....	9
3.4 IO 输入输出控制设计.....	10
3.4.1 控制 LED 灯.....	10
3.4.2 ADC 采集参考电路.....	10
3.5 IO 口保护电路.....	11
3.6 天线设计.....	11
4 模块封装尺寸.....	12
5 Re-flow 回流焊温度范围.....	14

前言

概述

本文档适用的产品是：F8L10A-N 和 F8L10A-E 系列模块。本文档以 F8L10A-N 和 F8L10A-E 模块为例进行介绍，用以指导用户对 F8L10A-N 和 F8L10A-E 系列模块进行硬件设计，并在该模块基础上更方便快捷的进行各种终端无线产品的设计。

通过阅读本文档可以指导用户在该模块基础上更方便快捷的进行各种终端产品的设计。

阅读对象

本文档主要适用于以下工程师：

- 系统设计工程师
- 结构工程师
- 硬件工程师
- 测试工程师

内容简介

本文档包含 5 章，内容如下：

章节	内容
1 概述	介绍 F8L10 模块的基本技术规格、参考涉及的相关文档和缩略语。
2 F8L10A-N/E 模块产品介绍	介绍 F8L10A-N 和 F8L10A-E 模块产品的原理图和相关标准。
3 管脚描述	介绍 F8L10A-N 和 F8L10A-E 模块管脚名称和功能。
4 硬件接口描述	介绍 F8L10A-N 和 F8L10A-E 模块各部分的硬件接口设计。
5 模块硬件设计	介绍 F8L10A-N 和 F8L10A-E 模块的硬件设计、封装图、生产工艺焊接。

1 概述

F8L10A-N 和 F8L10A-E 系列 LoRa 模块是一种基于 LoRa 扩频技术的嵌入式无线数据传输模块，产品采用高性能的工业级芯片，休眠功耗低至 3 uA；提供多路 I/O，可实现数字量输入输出，可实现模拟量采集脉冲计数等功能。

该产品已广泛应用于物联网产业链中的 M2M 行业，如智能电网、智能交通、无线水气热表抄表、无线自动化数据采集、工业自动化、智能建筑、消防、公共安全、环境保护、气象、数字化医疗、遥感勘测、军事、空间探索、农业、林业、水务、煤矿、石化等领域。

本文档详细介绍了 F8L10A-N 和 F8L10A-E 模块的逻辑结构、硬件接口和主要功能，并给出相关的硬件、结构参考设计。

1.1 技术规格

F8L10A-N 和 F8L10A-E 模块规格说明如表 1-1 所示。

表 1-1 模块规格说明表

模块型号	技术体制	工作频段
F8L10A-N	F8L10A 模块不带 PA，SMT 兼容插针	433/470/868/915MHz
F8L10A-E	F8L10A 模块带 PA，SMT 兼容插针	433/470MHz

1.2 LoRa 参数

LoRa 模块参数说明如表 1-2 所示。

项 目	内 容	
通信标准及频段	433/470/868/915 MHz	433/470 MHz
室内/市区通信距离	F8L10A-N:1km	F8L10A-E:2km
户外/视距通信距离	F8L10A-N:3.5km	F8L10A-E:11.5km
理论最大发射功率	F8L10A-N:20dBm(100mW)	F8L10A-E:30dBm(1W)
接收灵敏度	-140dBm@SF12	
通信理论带宽	6 级可调 (0.3、0.6、1.0、1.8、3.1、5.5Kbps)	
最大串口缓存	1K Bytes	

表 1-2 模块技术参数说明表

1.3 供电

项 目	内 容	
推荐电压	F8L10A-N:DC 3.3-5V/0.3A	F8L10A-E:DC 5V/500mA
纹波系数	<50mA	

1.4 功耗

	项 目	内 容
F8L10A-N	接收数据	<12mA@3.3VDC
	发送数据	<120mA@3.3VDC
	定时唤醒	<4.0uA@3.3VDC
	深度休眠	<4.0uA@3.3VDC
F8L10A-E	接收数据	<12mA@5VDC
	发送数据	<330mA@5VDC
	定时唤醒	<4.0uA@5VDC
	深度休眠	<4.0uA@5VDC

1.5 管脚参数

表 4-3 GPIO 的直流特性 (Ta=25°C, VCC=3.3V)

参 数	测试条件	最小	典型	最大
逻辑 0 的输入电压(V)		0		0.9
逻辑 1 的输入电压(V)		2.5		3.3
逻辑 0 的输入电流(nA)	输入电压 0V	-50		50
逻辑 1 的输入电流(nA)	输入电压 VCC	-50		50
输入的上拉与下拉电阻(kΩ)		30	45	60
GPIO 引脚电容 (pF)			5	

1.6 极限参数

参 数	最小	典型	最大
VCC 输入供电范围 (V)	3.3	5	5.5
IO 管脚输入电平 (V)		3.3	3.9
射频输入信号范围 (dBm)			-10
工作温度范围 (°C)	-40		80

2 管脚描述

F8L10A-N 和 F8L10A-E 模块共有 27 个管脚，其中 1-20 为常规管脚，21-27 脚为简易设计管脚；21-27 每个管脚都可以在 1-20 脚中找到与之直通的管脚，硬件设计中，只用到 1-20 脚即可满足要求；管脚的示意图如图 2-1 所示，管脚描述如表 2-2 所示。

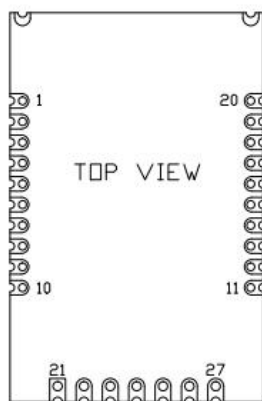


图 2-1 模块引脚图 F8L10A-N/F8L10A-E

序号	定义	输入/输出	描述	备注
1	VCC	N/A	Power Supply	
2	TX	Output	UART Data Out	
3	RX	Input	UART Data In	
4	NC	Either	NC	
5	RST	Input	Module Reset	
6	NC	Either	NC	
7	NC	Either	NC	
8	NC	Either	NC	
9	GPIO1	Either	GPIO/休眠控制	
10	GND	N/A	Ground	
11	GPIO3	Either	GPIO/ADC	
12	GPIO1/SLEEP_RQ	Either	GPIO/休眠控制	与引脚 9 直通
13	SLEEP_STATUS	Either	GPIO/状态指示(休眠/唤醒)	
14	TXDone	Either	GPIO/数据发送完成通知	
15	GPIO2	Either	GPIO	
16	RXDone	Either	GPIO/数据接收完成通知	
17	JIMS_SWDIO	Either	Debug Data	
18	JTCK_SWCLK	Input	Debug Clock	
19	GPIO4	Either	GPIO/ADC	
20	GPIO5	Either	GPIO/ADC	

21	SLEEP_STATUS	Either	状态指示(休眠/唤醒)	与引脚 13 直通
22	GPIO1/SLEEP_RQ	Either	GPIO/休眠控制	与引脚 9 直通
23	RX	Input	UART Data In	与引脚 3 直通
24	TX	Output	UART Data Out	与引脚 2 直通
25	RST	Input	Module Reset	与引脚 5 直通
26	VCC	N/A	Power Supply	与引脚 1 直通
27	GND	N/A	Ground	

表 2-2 建议设计管脚定义

备注：SLEEP_RQ(休眠控制)高电平唤醒，低电平休眠；

SLEEP_STATUS (状态指示)高电平唤醒状态，低电平休眠状态；

TXDone (数据发送完成通知) 10ms 高脉冲

RXDone (数据接收完成通知) 10ms 高脉冲(默认可配置)

ADC 参考电压 3.3V

GPIO 1 - GPIO 5 为应用 IO，可通过 AT 指令配置使用。

注意：信号输入/输出是相对于模块，建议推荐使用 1-20 引脚。

注意：GPIO3 和 GPIO4 的 ADC 精度为 10 位参考电压 3.3V，限制：GPIO3 和 GPIO4 使用了 ADC 采集功能后要切换为输出模式(如：GPIO 输出高低电平)需重启生效。GPIO5 的精度 11 位，参考电压 3.3V。

3 硬件参考设计

F8L10A-N 和 F8L10A-E 系列模块是兼容贴片式和插件式无线射频模块，设计电路板时应将模块当一个元件单元设计。所以在 PCB 布局和走线方面要注意以下两点。

1、PCB 布局

在 PCB 布局时，在符合模具结构的前提下，无线模块应当远离功率器件，磁场器件，如：喇叭，蜂鸣器，开关电源电感等一些可以产生磁场干扰的器件和发热器件。在电源接口处尽量多放点快速响应的电容器件，以保障电源的瞬间脉冲。

2、PCB 走线

数据线的连接最好平行，在同一个面上，线尽量等长。贴模块的区域内部应当避免走线，尽量保持铜皮（地）的完整性。

3.1 电源

模块内部包含 LDO，输出电压 3.3V，不带 PA 模块推荐输入电压为 3.3-5V，输入电流应大于 300mA；带 PA 模块推荐输入电压为 5V，输入电流应大于 500mA，输入电压纹波系数应小于 50mV。

3.2 串口通信

模块 2 脚 3 脚分别为串口通信 TX 和 RX 脚，采用 3.3V TTL 电平，可直接与相同电平的外部 MCU 进行通信，如需与 RS232，RS485 等串口互通，需要增加外部转换电路。

3.2.1 RS232 电路设计

当模块与 PC 机直接通信时，需要外部增加电平转换芯片（如 SP3243、MAX3220 等）。电平转换电路可参考图 3-1 所示。

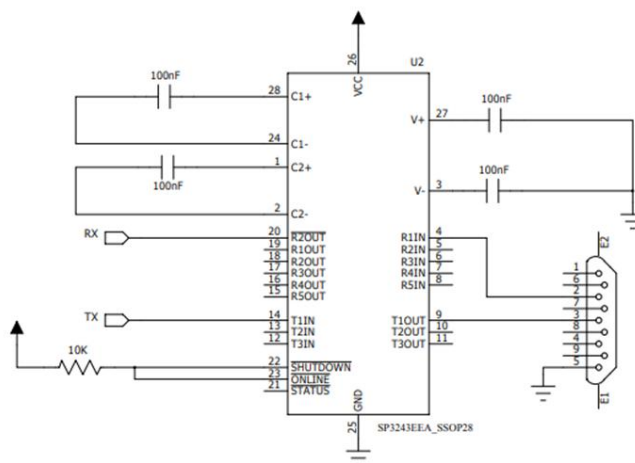


图 3-1 F8L10A-N/F8L10A-E 与 PC RS232 连接的参考电路

3.2.2 RS485 电路设计

当模块与工控机通过 RS485 总线相连，需要使用电平转换芯片进行电平转换（如 SP3485），如图 3-2 所示。

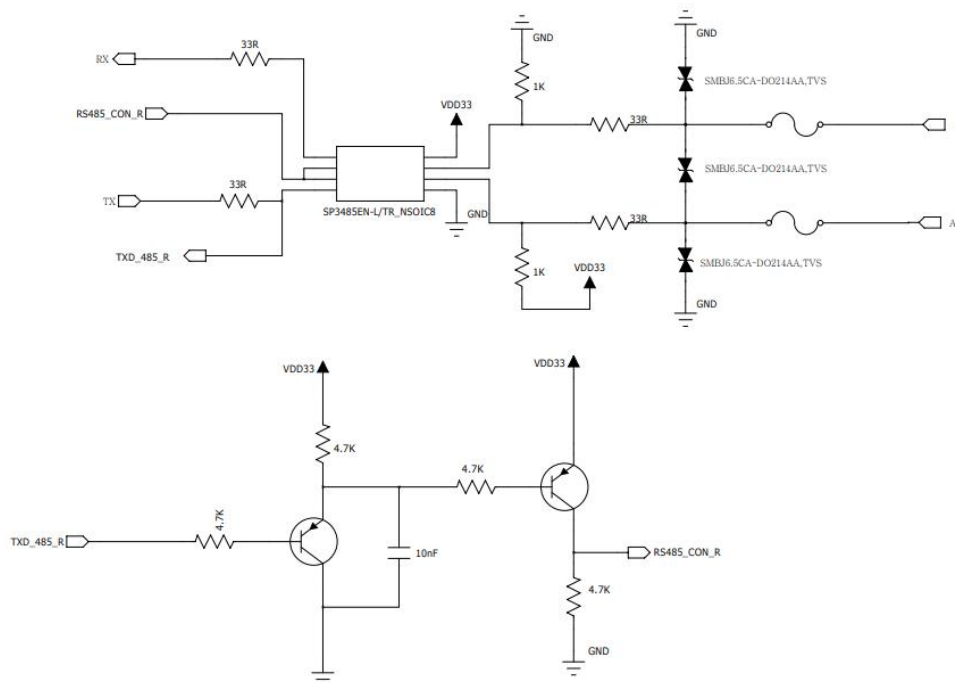


图 3-2 F8L10A-N/F8L10A-E 与工控机 RS485 连接的参考电路

3.3 复位

F8L10A-N 和 F8L10A-E 默认上电立即启动，没有开机和关机引脚，但是提供一个硬件复位管脚，数字输入，低电平有效，复位脉冲宽度应大于 200ms，有效低电平不高于 0.4V。

模块由于运行环境复杂，工作时间长，存在死机、假连接等异常问题。出现异常时如何自动恢复，模块的应用设计时必须充分考虑。用户可使用微动按钮进行手动复位，或使用 MCU 控制三极管来拉低 RESET 使模块复位，参考电路如下图：

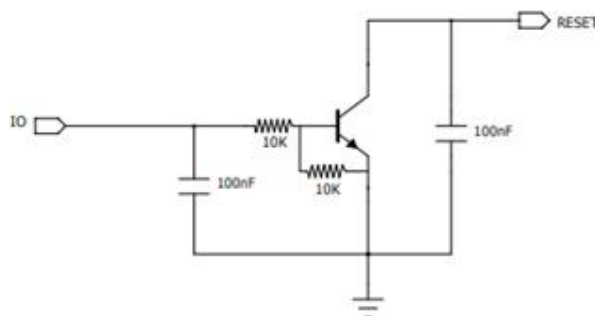


图 3-3 MCU 控制三极管复位参考电路

3.4 IO 输入输出控制设计

3.4.1 控制 LED 灯

模块提供的 IO 可以用来控制 LED 指示灯，由于普通 IO 输出电流偏小，建议使用三极管控制，具体如下图：

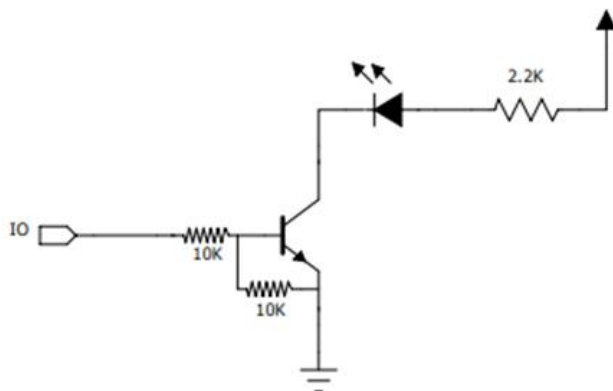


图3-4 LED灯控制电路

3.4.2 ADC 采集参考电路

将 IO 口配置成模拟量输入，可实现 ADC 采集功能。有两种采集方式：电压采集方式和电流采集方式，采集电路可参考图 3-5 和图 3-6

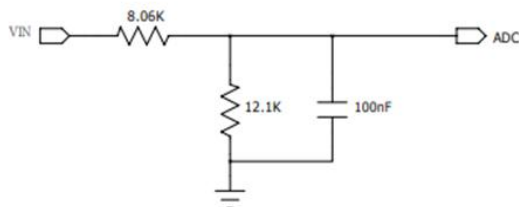


图 3-5 最大 5V 电压采集方式

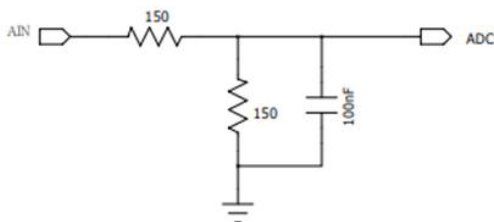


图 3-6 最大 20mA 电流采集方式

3.5 IO 口保护电路

模块普通 IO 管脚提供国 2 级静电防护等级，射频端口提供国 4 静电防护等级。当需要提升模块静电等级时，用户可在模块 IO 管脚添加静电防护电路提升抗静电等级，静电防护电路如下图所示

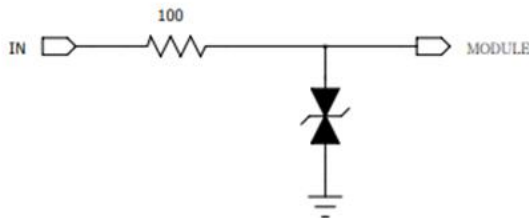


图 3-7 IO 口保护电路

3.6 天线设计

模块射频接口为 IpeX 1 代接口和 SMA 接口可选。

外置天线的电压驻波比应不大于 2，使用尽量短的射频同轴线，以降低插入损耗。天线的放置应尽量避免大面积金属，避免影响天线的辐射性能

需要使用内置天线时，PCB 设计应预留足够的净空空间，天线的设计应由专业的天线工程师完成，以达到最优辐射性能。内置天线需要结合终端的 PCB、外壳、安装环境等进行设计，不同终端的天线需要单独设计，不可混用。

4 模块封装尺寸

F8L10A-N /F8L10A-E 模块提供插装和贴装两种方式，具体外形尺寸和推荐封装设计图如下所示，单位：mm

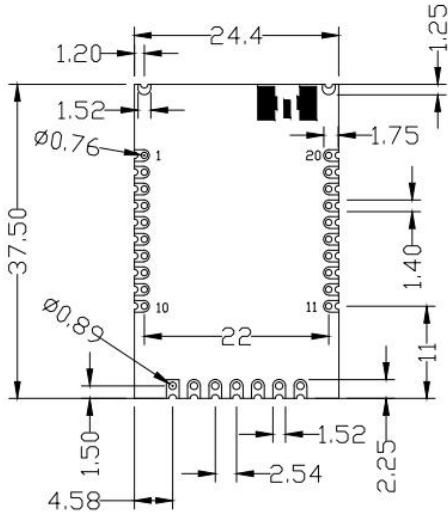


图 4-1 F8L10A-N-L 外形尺寸

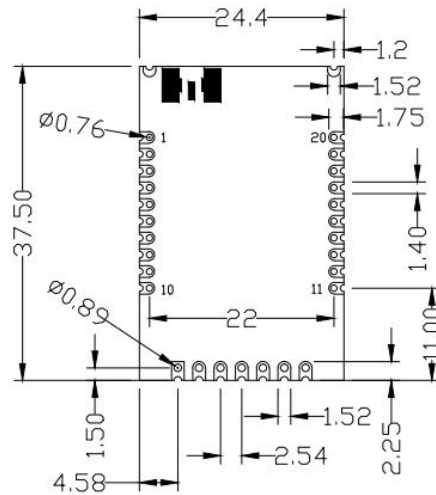


图 4-2 F8L10A-N-H 外形尺寸

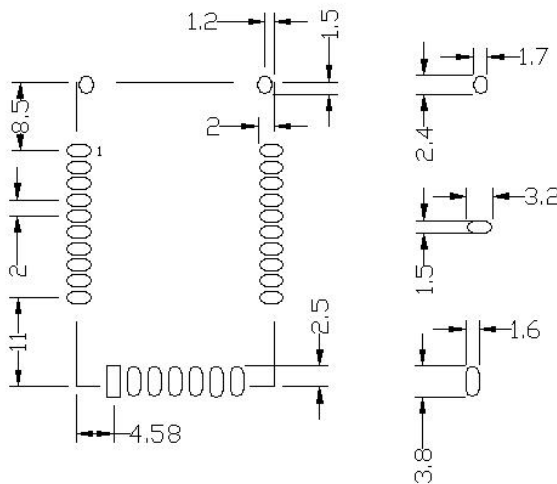


图 4-3 F8L10A-N SMT 焊盘尺寸

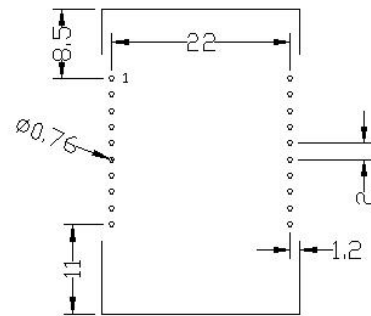


图 4-4 F8L10A-N 插装焊盘尺寸

5 Re-flow 回流焊温度范围

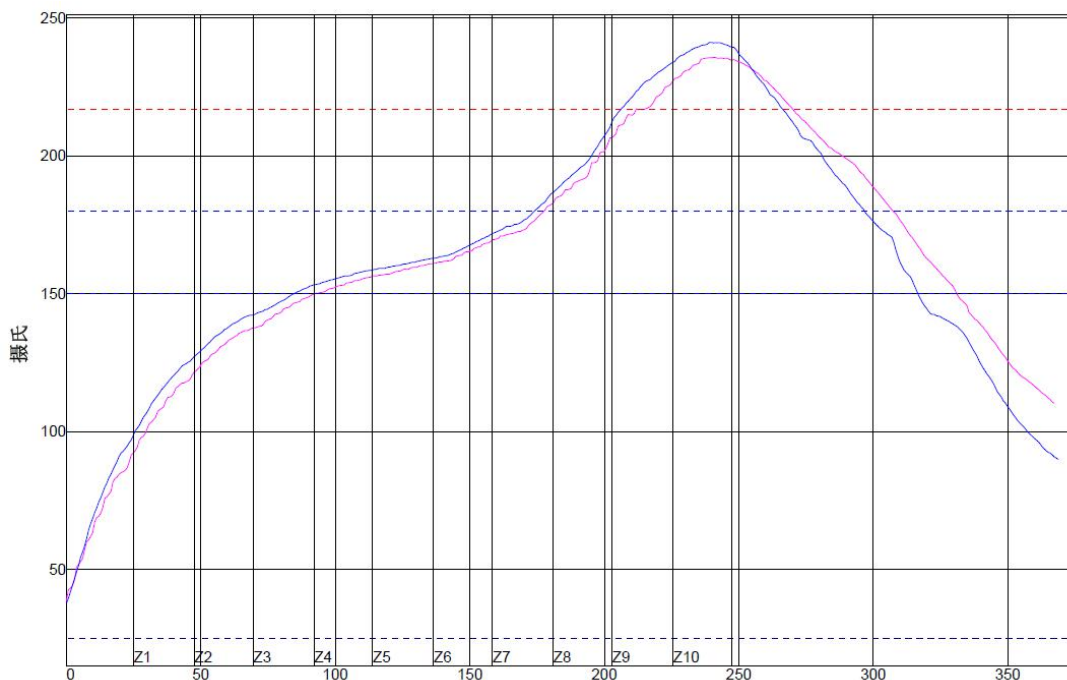
建议根据 IPC/JEDEC J-STD-020B 标准进行焊接。

焊接温度

使用恒温电烙铁焊接温度不超过 340°C，每个引脚焊接时间不超过 2S。

SMT 温度曲线

使用 SMT 回流焊建议使用以下温度曲线：



PWI=94%		最高上升斜率		最高下降斜率		预热 25~150°C	
	2	1.96	-4%	-1.28	72%	93.1	23%
	3	2.05	5%	-1.43	57%	84.4	2%
差距		0.09		0.15		8.70	

接上表格

PWI=94%		恒温时间 150~180°C		回流时间 217°C		最高温度		斜率 3 250~200°C	
	2	85.4	-15%	55.5	-27%	235.8	-54%	-1.15	94%
	3	89.4	-2%	60.5	-14%	241.3	-10%	-1.48	81%
差距		4		4.5		5.5		0.33	